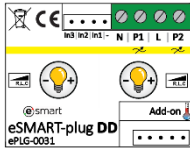


eSMART-plug-dd (Dimmer-Dimmer)

ePLG-0031



Domaine d'application

L'eSMART-plug-dd est utilisé pour commander la variation d'une lumière sur le canal P1 et/ou sur le canal P2. La variation de la luminosité peut être réduite jusqu'à 30% de son niveau maximum. Cette variation minimale de lumière ne peut pas être modifiée. Chaque canal est commandé par un **poussoir** ou par le biais du système eSMART (écran tactile, smartphone, tablette). Le système eSMART communique par Courant Porteur de Ligne (CPL) sur le réseau électrique 230 V AC/50 Hz pour la commande de l'eSMART-plug.

Attention

L'eSMART-plug doit être installé dans des lieux secs et adaptés pour l'installation d'appareils électrotechniques (boîtes de dérivation, boîtes d'encastrement, boîtes ignifugées). Il est uniquement destiné au montage intérieur (IP20 EN 60529).

Prescriptions de sécurité



L'eSMART-plug doit être raccordé au réseau électrique 230 V AC/50 Hz. En cas de contact, cette tension peut s'avérer mortelle. Un montage non conforme du produit peut engendrer des dégâts matériels et entraîner des blessures d'une extrême gravité.

Seul un électricien qualifié est habilité à installer et mettre en service l'eSMART-plug sur le réseau électrique domestique.

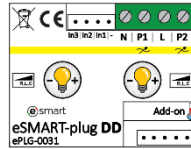
Ce produit doit être installé en conformité avec les règles d'installation et de sécurité en vigueur et de préférence par un électricien qualifié.

Données techniques

Tension nominale :	230 V AC/50 Hz.
Connexions :	Bornes à vis, section max. du conducteur 1.5mm ² .
Degré de protection :	IP20 EN 605029.
Puissance abs. :	0.2W.
Température ambiante adm :	-25°C...+45°C.
Canal P1 :	Dimmer.
Canal P2 :	Dimmer.
Capacité de coupure max. P1 :	100W.
Capacité de coupure max. P2 :	100W.
Entrée in1 :	Poussoir 230 V AC/50 Hz uniquement pour la commande du canal P1.
Entrée in2 :	Poussoir 230 V AC/50 Hz uniquement pour la commande du canal P2.
Entrée in3 : (Optionnel)	Interrupteur ou poussoir 230 V AC/50 Hz pour la commande d'un scénario.

eSMART-plug-dd (Dimmer-Dimmer)

ePLG-0031



Anwendungsbereich

Das eSMART-plug-dd dient zum Dimmen von dimmbaren Lampen über den Kanal P1 und/oder P2. Die Dimmfunktion ermöglicht es, die Lichtstärke bis auf 30 % des Maximalwerts zu reduzieren. Dieser minimale dimmbare Lichtwert kann nicht verändert werden. Jeder Kanal wird durch einen **Taster** oder das eSMART-System (Touchscreen, Smartphone, Tablet) gesteuert. Das eSMART-System kommuniziert mittels Powerline Communication (PLC, TFA) über das Stromnetz

Achtung

Das eSMART-plug muss in für den Einbau von elektrischen Ausrüstungen geeigneten trockenen Räumen (Anschlussdosen, Einbaukästen, feuerfeste Kästen) installiert werden. Es ist nur für Installation im Innenbereich vorgesehen (IP20 EN 60529).

Sicherheitstechnische Anforderungen



Das eSMART-plug muss an das Stromnetz 230 V AC/50 Hz angeschlossen werden. Bei Berührung kann diese Spannung tödlich sein. Unsachgemäße Installation des Produkts kann zu Sachschäden und schwersten Verletzungen führen.

Nur eine Elektrofachkraft darf das eSMART-plug am Hausstromnetz installieren und in Betrieb nehmen.

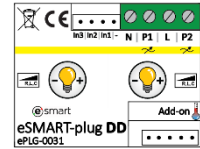
Dieses Produkt muss in Übereinstimmung mit den geltenden Installations- und Sicherheitsvorschriften und vorzugsweise durch eine Elektrofachkraft installiert werden.

Technische Daten

Nennspannung:	230 V AC/50 Hz.
Anschlüsse:	Schraubklemmen, max. Leiterquerschnittsfläche 1,5 mm ² .
Schutzklasse:	IP20 EN 605029.
Abs. Leistung:	0.2 W.
Zul. Umgebungstemperatur:	-25 °C ... +45 °C.
Kanal P1:	Dimmer.
Kanal P2:	Dimmer.
Maximale Schaltleistung P1:	100W.
Maximale Schaltleistung P2:	100W.
Eingang in1:	Taster 230 V AC/50 Hz ausschliesslich zur Steuerung von Kanal P1.
Eingang in2:	Taster 230 V AC/50 Hz ausschliesslich zur Steuerung von Kanal P2.
Eingang in3: (Optional)	Schalter oder Taster 230 V AC/50 Hz zur Steuerung eines Szenarios

eSMART-plug-dd (Dimmer-Dimmer)

ePLG-0031



Field of Application

The eSMART-plug-dd is used to control a dimmable light on channel P1 and/or channel P2. The dimmable light control allows to reduce luminosity intensity down to 30% of its maximum level. This minimum dimmable light level cannot be modified. Each channel is controlled via a **push button** or the eSMART system (touchscreen, smartphone, tablet). The eSMART system communicates via Power Line Carrier (PLC) over the 230 V AC/50 Hz mains for control of the eSMART-plug.

Caution

The eSMART-plug must be installed indoors, in dry places (IP20 EN 60529) suitable for installation of electrical equipment (junction boxes, in-wall boxes, fireproof boxes).

Safety Requirements



The eSMART-plug must be connected to the 230 V AC/50 Hz mains. In case of contact, this voltage can be fatal. Improper installation of the product may result in property damage and extremely severe injuries.

Only a qualified electrician may install and commission the eSMART-plug on the domestic grid.

This product must be installed in accordance with the applicable rules for installation and safety and preferably by a qualified electrician.

Technical Data

Rated voltage:	230 V AC/50 Hz.
Connections:	Screw terminals, conductor cross-section area max. 1.5 mm ² .
Degree of protection:	IP20 EN 605029.
Abs. power:	0.2 W.
Permissible ambient temperature:	-25 °C ... +45 °C (-13 °F ... +113 °F).
Channel P1:	Dimmer.
Channel P2:	Dimmer.
Maximum switching capacity P1:	100W.
Maximum switching capacity P2:	100W.
Input port in1:	Push button 230 V AC/50 Hz only for control of channel P1.
Input port in2:	Push button 230 V AC/50 Hz only for control of channel P2.
Input port in3: (Optional)	Switch or push button 230 V AC/50 Hz for control of a scenario.

Installation

⚠ Avant d'intervenir sur l'eSMART-plug ou sur les consommateurs raccordés sur la ligne, l'alimentation doit être coupée par un disjoncteur monté en amont. Vérifier l'absence de tension et s'assurer contre le ré-enclenchement par une tierce personne.

Considérer en toute situation que les connexions de l'appareil sont sous tension. Il est impératif de respecter la Norme sur les Installations à Basses Tensions (NIBT) SEV 1000 concernant la déconnexion des charges.

Prescription de montage

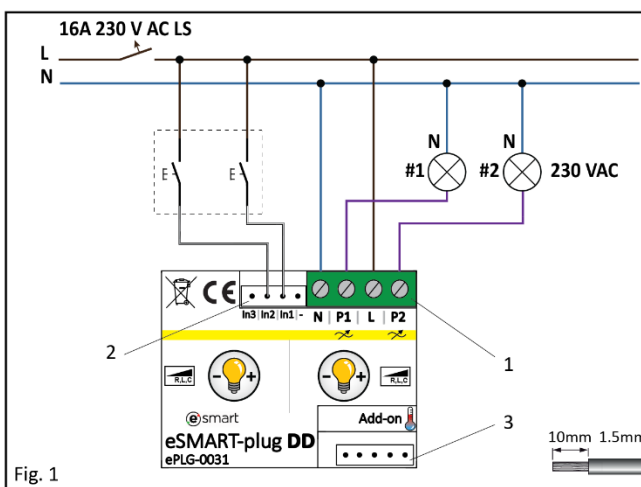
eSMART préconise l'utilisation de boîtes d'encastements grandeur 78 x 78 x 58 mm.
Exemple : AGRO Art-N°9918/E-N° 372 002 929

Procédure de montage

L'eSMART-plug est composé de 4 bornes à visser (1, Fig.1), 1 connecteur d'entrée (2, Fig.1) et 1 connecteur d'extension (3, Fig.1). L'eSMART-plug se raccorde sur le réseau électrique 230 V AC/50 Hz.

- Raccordez l'alimentation 230 V AC (1, Fig.1) sur les bornes P et N. Respectivement, la Phase sur la borne P et le Neutre sur la borne N, comme indiqué sur le schéma.
- Raccordez les charges #1 et/ou #2 (1, Fig.1) sur les bornes P1 et P2. Respectivement, la charge #1 sur la borne P1 et/ou la charge #2 sur la borne P2, comme indiqué sur le schéma.
- Raccordez chaque entrée du eSMART-plug avec le connecteur à deux fils (2, Fig.1) sur un poussoir [voir "Données Techniques"]. Respectivement, le fil in1 active le canal 1 et le fil in2 active le canal 2 de l'eSMART-plug.
- Le cas échéant, connecter la sonde de température (3, Fig.1) sur le connecteur prévu à cet effet.
- Positionnez l'eSMART-plug au fond de la boîte d'encastrement.

Schéma



Remarques

Informations complémentaires avec exemples d'applications, schémas 3, schéma 6, etc. disponible sur notre site internet :

www.myesmart.com/downloads/documentations

Montage

⚠ Vor Arbeiten am eSMART-plug oder an den an die Leitung angeschlossenen Verbrauchern muss die Spannung durch einen vorgeschalteten Leistungsschalter deaktiviert werden. Prüfen Sie auf Spannungsfreiheit, und sichern Sie gegen Wiedereinschalten durch Dritte.

Beachten Sie in jeder Situation, dass die Geräteanschlüsse unter Spannung stehen. Beachtung der Niederspannungs-Installations-Norm (NIN) SEV 1000 bezüglich Lasttrennung ist zwingend.

Montageanleitung

eSMART empfiehlt den Einsatz von Einbaukästen der Größe 78 x 78 x 58 mm.

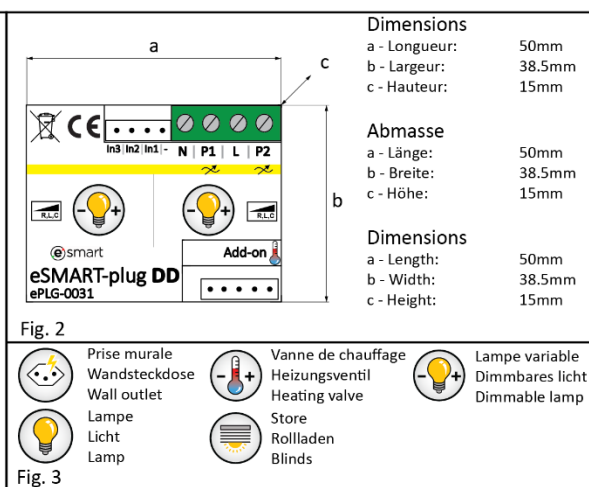
Beispiel: AGRO Art-N°9918/E-N° 372 002 929

Montagevorgang

Das eSMART-plug hat 4 Schraubklemmen (1, Abb. 1), 1 Eingangsanschluss (2, Abb. 1) und 1 Erweiterungsanschluss (3, Abb. 1). Das eSMART-plug wird an das Stromnetz 230 V AC/50 Hz angeschlossen.

- Schließen Sie die Stromversorgung 230 V AC (1, Abb. 1) an die P- und N-Klemmen an, nämlich Phase an Klemme P und Neutral an Klemme N, wie in der Abbildung dargestellt.
- Schließen Sie die Lasten # 1 und / oder # 2 (1, Abb. 1) an die Klemmen P1 und P2 an. D.h., Last # 1 an Klemme P1 und / oder Last # 2 an Klemme P2, wie in der Abbildung dargestellt.
- Schließen Sie jeden Eingang des eSMART-plug über einen Taster an den zweipoligen Anschluss an (2, Abb. 1) [siehe "Technische Daten"]. D.h., die Litze in in1 aktiviert Kanal 1 und die in in2 Kanal 2 des eSMART-plug.
- Schließen Sie gegebenenfalls den Temperatursensor (3, Abb. 1) an den hierfür vorgesehenen Anschluss an.
- Platzieren Sie das eSMART-plug unten im Einbaukasten.

Schema



Bemerkungen

Weitere Informationen mit Anwendungsbeispielen, Abb. 3 und 6 usw. finden Sie auf unserer Website:

www.myesmart.com/downloads/documentations

Installation

⚠ Before working on the eSMART-plug or the consumers connected to the line, the voltage must be turned off by a circuit breaker upstream. Check for zero voltage and secure against reactivation by any third party.

In any situation keep in mind that the device connections are energized. It is imperative to respect the Low Voltage Installations Standard (Norme sur les Installations à Basses Tensions, NIBT) SEV 1000 concerning disconnection of loads.

Installation Instructions

eSMART recommends use of in-wall boxes of 78 x 78 x 58 mm.

Example: AGRO Art-N°9918/E-N° 372 002 929

Installation Procedure

The eSMART-plug has 4 screw terminals (1, Fig. 1), 1 input connector (2, Fig. 1), and 1 expansion connector (3, Fig. 1). The eSMART-plug is to be connected to the 230 V AC/50 Hz mains.

- Connect the power supply 230 V AC (1, Fig. 1) to the P and N terminals, namely Phase to terminal P and Neutral to terminal N, as shown in the illustration.
- Connect loads # 1 and / or # 2 (1, Fig. 1) to the P1 and P2 terminals. I.e., load # 1 to terminal P1 and / or load # 2 to terminal P2, as shown in the diagram.
- Connect each input port of the eSMART-plug with the two-wire connector (2, Fig. 1) via a push button [see "Technical Data"]. I.e., the wire in 1 activates channel 1, and the wire in2 activates channel 2 of the eSMART-plug.
- If appropriate, connect the temperature sensor (3, Fig. 1) to the connector provided for that purpose.
- Place the eSMART-plug at the bottom of the in-wall box.

Diagram