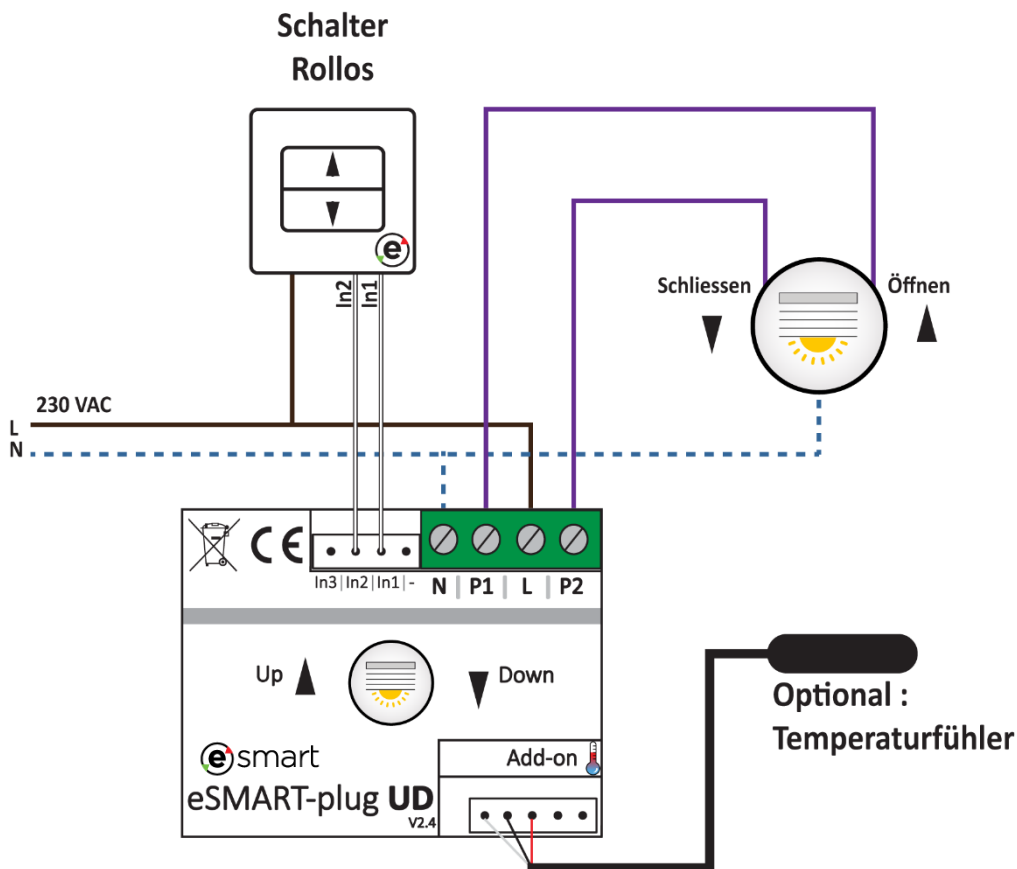


eSMART-Plug

UD (Up-Down)



eSMART-Plug-UD

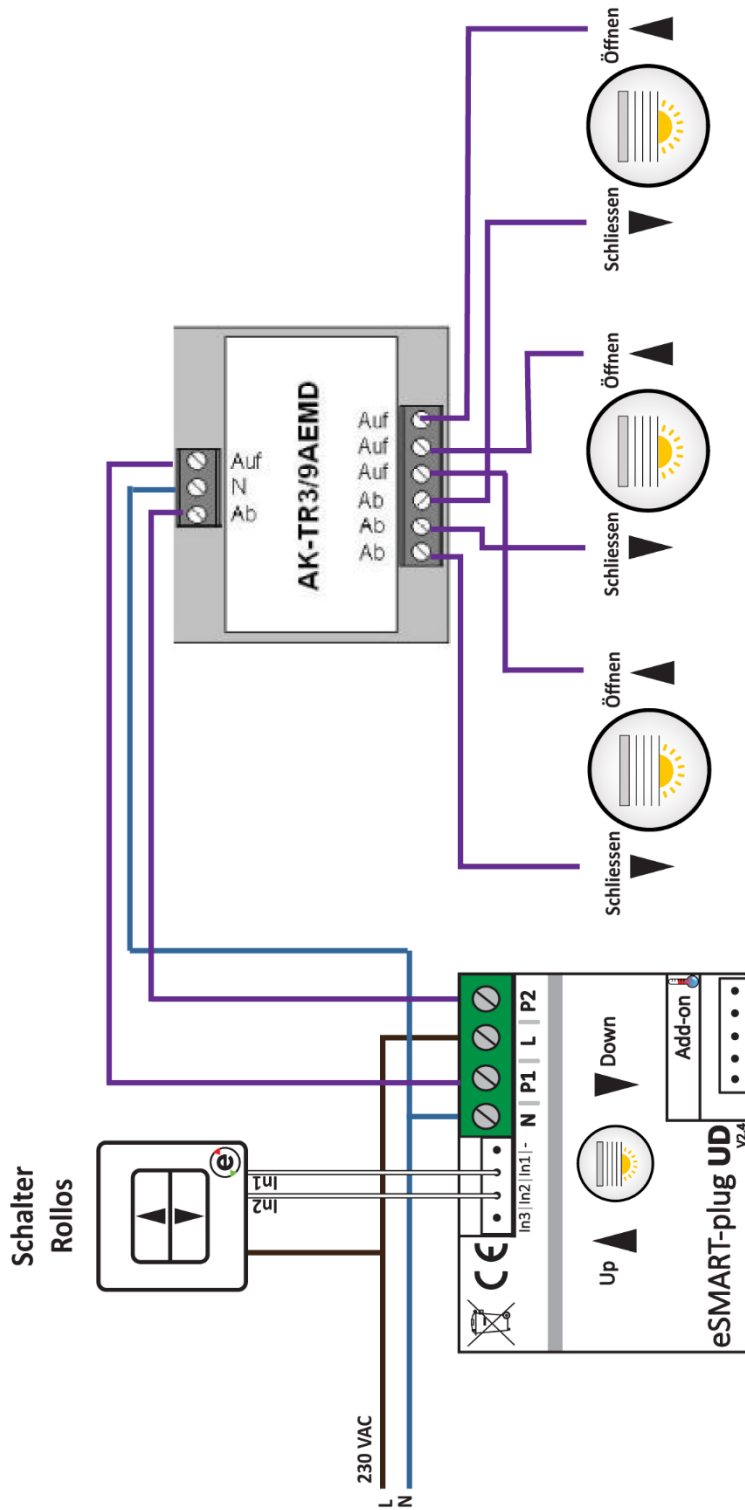
Das eSMART-Plug-UD besteht aus zwei Relais-Ausgängen für die Rollo-Fernbedienung.

- **P1** ermöglicht das Öffnen der Rollos.
- **P2** ermöglicht das Schliessen der Rollos
- **In1** ermöglicht die Fernsteuerung über einen Schalter, Öffnung des Rollos.
- **In2** ermöglicht die Fernsteuerung über einen Schalter, Schliessen des Rollos.

Technische Daten	eSMART-Plug-UD (Up-Down)
Anschlusstyp	4-adrig, Schraubenklemmen
Anzahl der Ausgänge	2 Ausgänge (P1, P2)
Nennspannung	230 VAC
Maximalstrom P1	10A
Maximalstrom P2	10A
Abmasse	Breite 38,5 mm/ Länge 50 mm/ Höhe 15 mm
Add-on	Temperaturfühler
Schutzklasse	IP 31

eSMART-Plug **UD (Up-Down)** **Syncro-Relais**

Montageschema für ein Rollo mit einem Synchronisier-Relais.

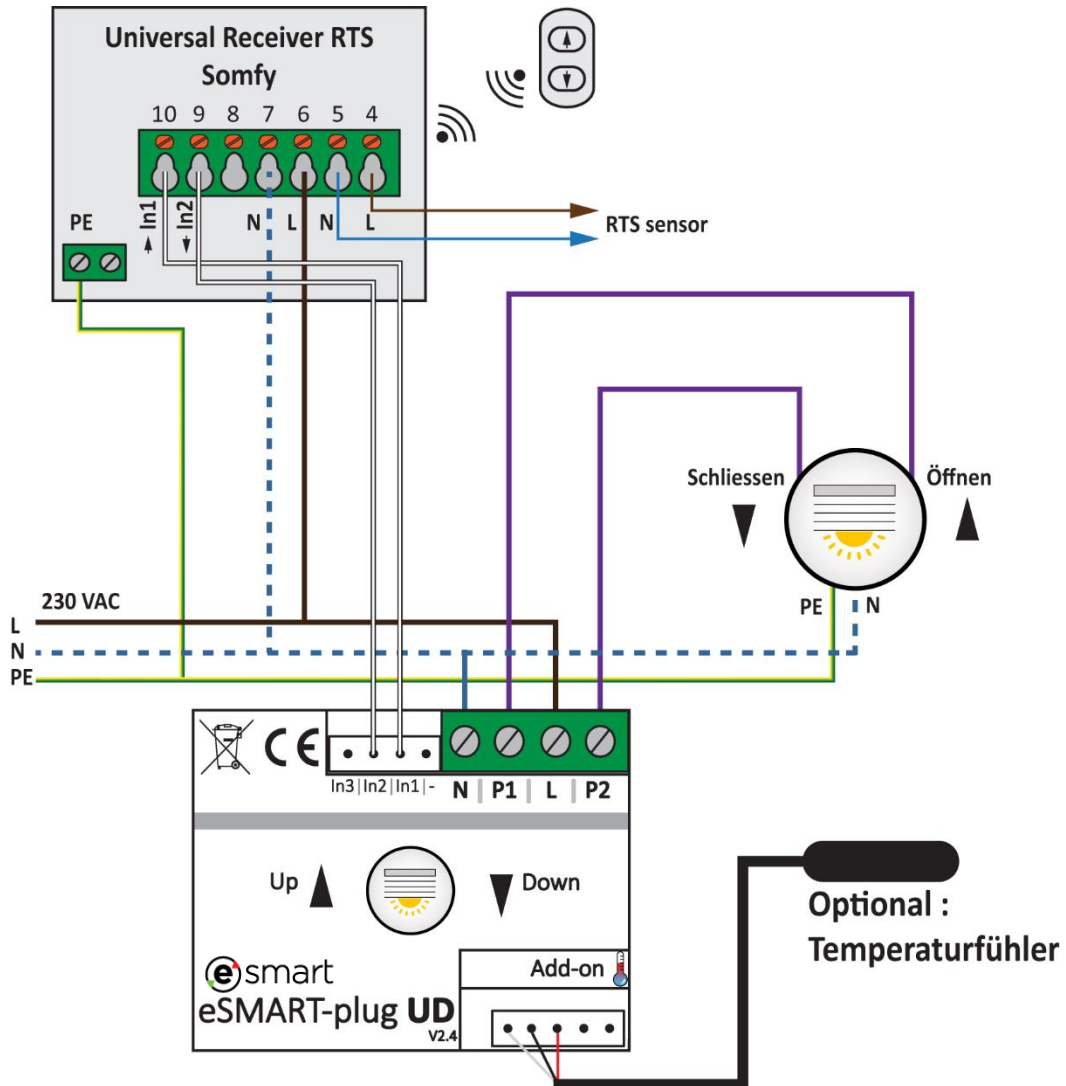


eSMART-Plug

UD (Up-Down)

[Universal Universal Receiver RTS]

Montageschema für ein Rollo mit einem Universal Receiver RTS.

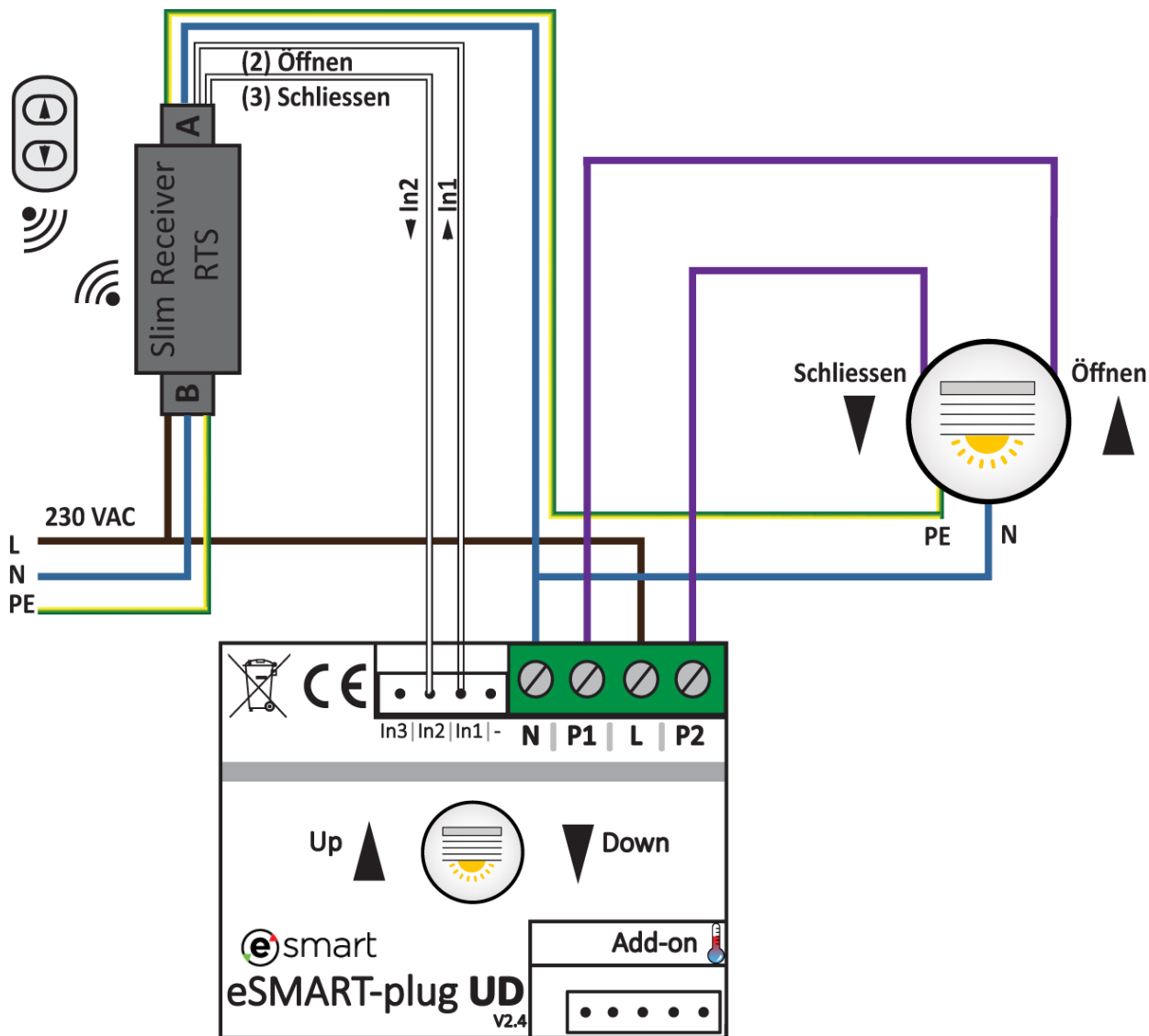


eSMART-Plug

UD (Up-Down)

[Slim Receiver RTS]

Montageschema für ein Rollo mit einem Slim Receiver RTS. (Lösung Nr. 1)



**Bitte die Verkabelung wie auf dem Schema angegeben anbringen (insbesondere für den Nullleiter)
Bei Nichtbeachtung funktioniert das Rollo nicht wie vorgesehen!**