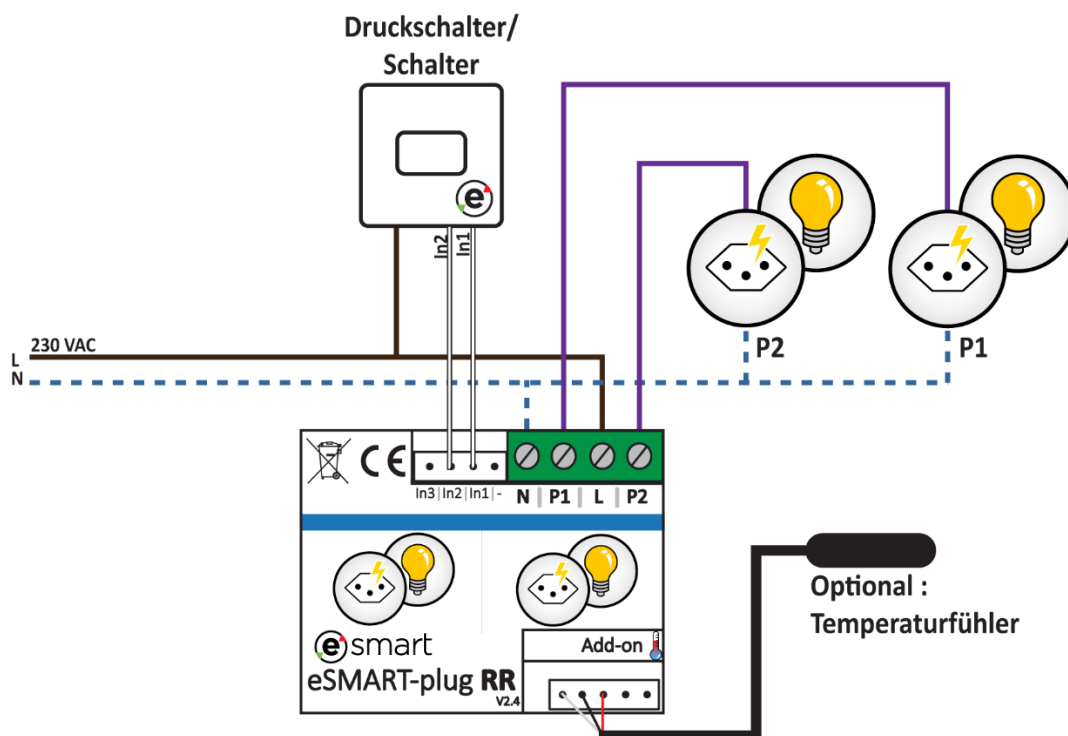


eSMART-Plug **RR (Relais-Relais)**



eSMART-Plug-RR

Das eSMART-Plug-RR besteht aus zwei Relais-Ausgängen.

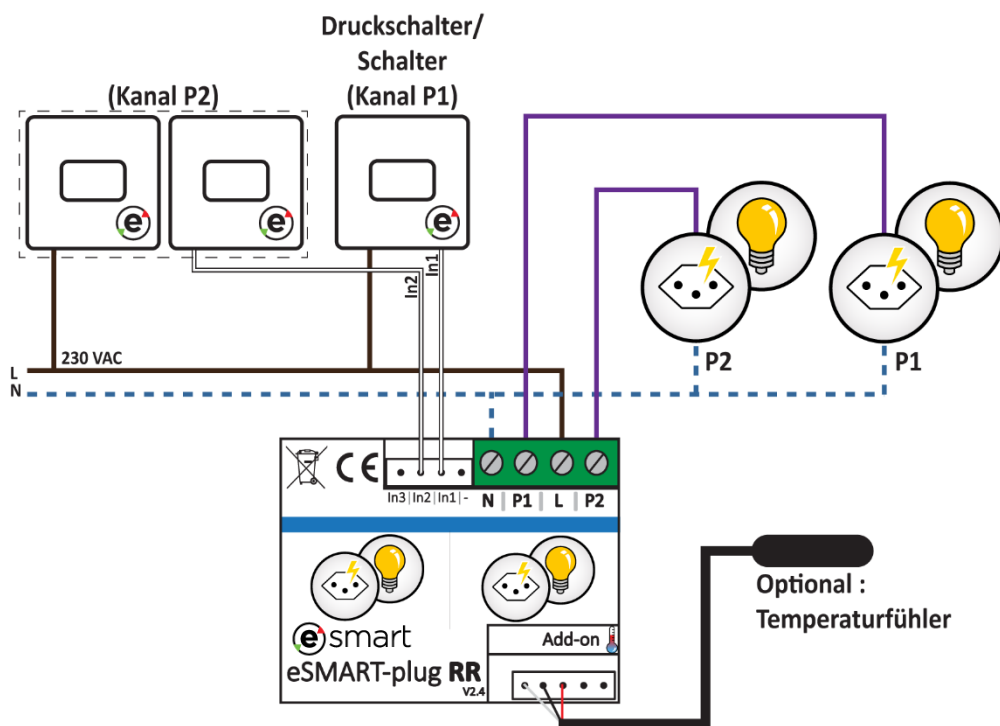
- **P1** ermöglicht das Einschalten einer Lampe oder einer Steckdose mit einer max. Leistung von 10 A.
- **P2** ermöglicht die Fernsteuerung einer Lampe oder Steckdose mit einer Maximalleistung von 10 A.
- **In1** ermöglicht die Fernsteuerung, über einen Druckschalter oder Schalter, des Relais am Ausgang P1.
- **In2** ermöglicht die Fernsteuerung, über einen Druckschalter oder Schalter, des Relais am Ausgang P2.

Ein Temperaturfühler kann am **Add-on**-Anschluss angebracht werden.

Technische Eigenschaften	eSMART-Plug-RR (Relais-Relais)
Verbindungstyp	4-adrig, Schraubenklemmen
Anzahl der Ausgänge	2 Ausgänge (P1, P2)
Nennspannung	230 VAC
Maximalstrom P1	10A
Maximalstrom P2	10A
Abmasse	Breite 38,5 mm/ Länge 50 mm/ Höhe 15 mm
Add-on	Temperaturfühler
Schutzklasse	IP 31

eSMART-Plug **RR (Relais-Relais)** **[Schema 3]**

Montageschema mit Steuerung des Kanals P2 im Schema 3.



eSMART-Plug **RR (Relais-Relais)** **[Schema 6]**

Montageschema mit Steuerung des Kanals P2 im Schema 6.

