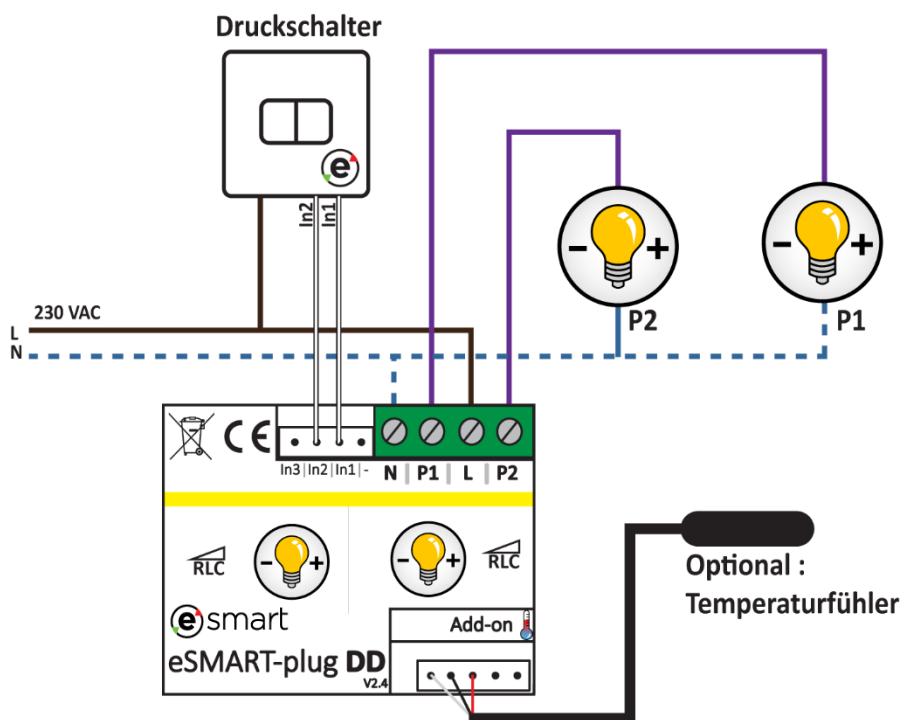


eSMART-Plug **DD (Dimmer-Dimmer)**



eSMART-Plug-RD

Das eSMART-Plug-RD besteht aus zwei Dimmer-Ausgängen.

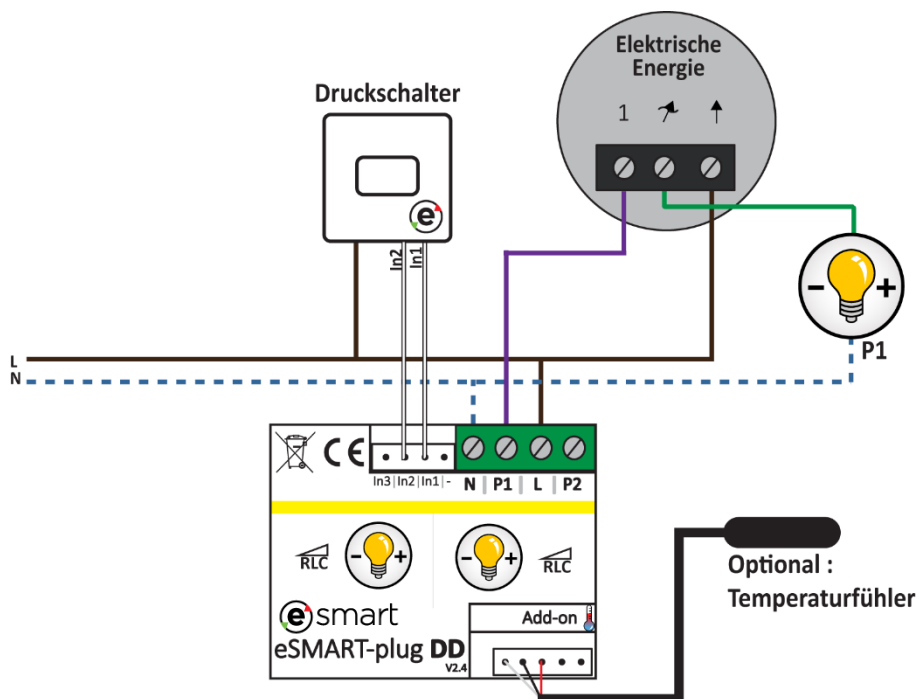
- **P1** ermöglicht die Steuerung der Lichtstärke einer Lampe mit einer Maximalleistung von 150 W¹.
 - **P2** ermöglicht die Steuerung der Lichtstärke einer Lampe mit einer Maximalleistung von 150 W¹.
 - **In1** ermöglicht die Steuerung des Dimmers am Ausgang P1 über einen Druckschalter.
 - **In2** ermöglicht die Steuerung des Dimmers am Ausgang P2 über einen Druckschalter.
- Ein Temperaturfühler kann am **Add-on**-Anschluss angebracht werden.

Technische Eigenschaften	eSMART-Plug-DD (Dimmer-Dimmer)
Verbindungstyp	4-adrig, Schraubklemmen
Anzahl der Ausgänge	2 Ausgänge (P1, P2)
Nennspannung	230 VAC
Maximalleistung P1	150 W [Ohmsche Last]
Maximalleistung P2	150 W [Ohmsche Last]
Abmasse:	Breite 38,5 mm/ Länge 50 mm/ Höhe 15 mm
Add-on	Temperaturfühler
Schutzklasse	IP 31

¹ Induktive oder kapazitive Belastung maximal 75 W

eSMART-Plug **DD (Dimmer-Dimmer)** **[Leistungselement]**

Montageschema mit Leistungselement auf Kanal P1.



eSMART-Plug **DD (Dimmer-Dimmer)** **[Mehrfachbedienung]**

Montageschema mit Steuerung des Kanals P2 über mehrere Parallel-Schieber.

