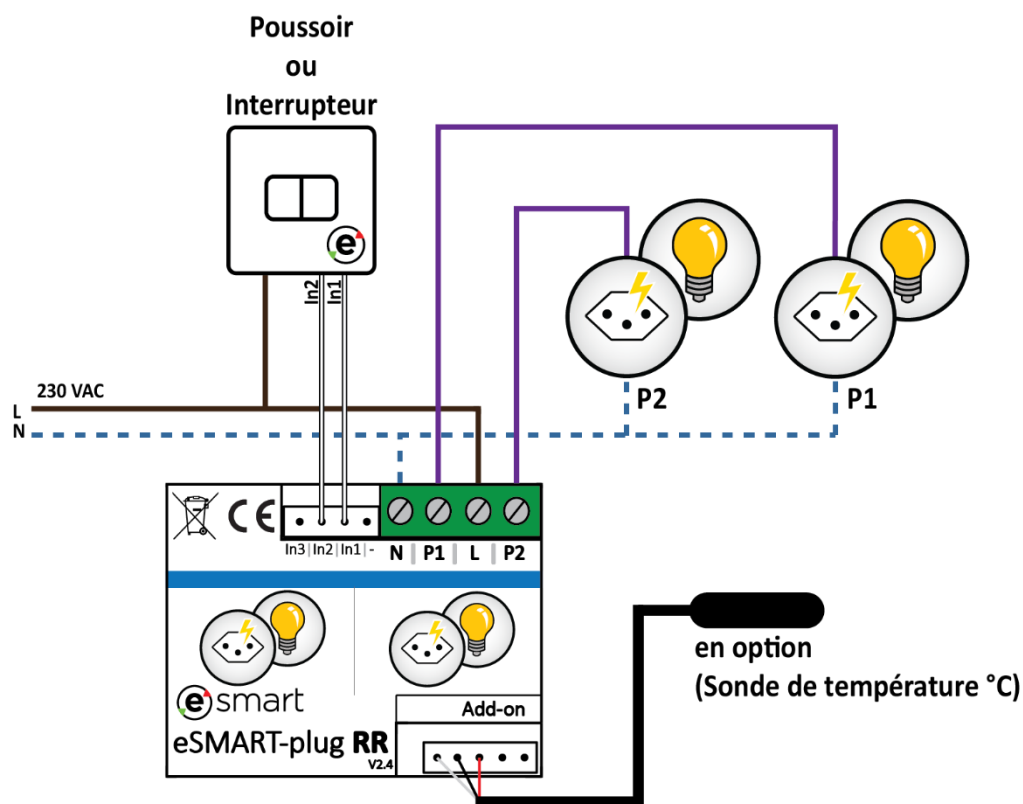


eSMART-Plug **RR (Relais-Relais)**



eSMART-Plug-RR

Le eSMART-Plug-RR est composé de deux sorties relais.

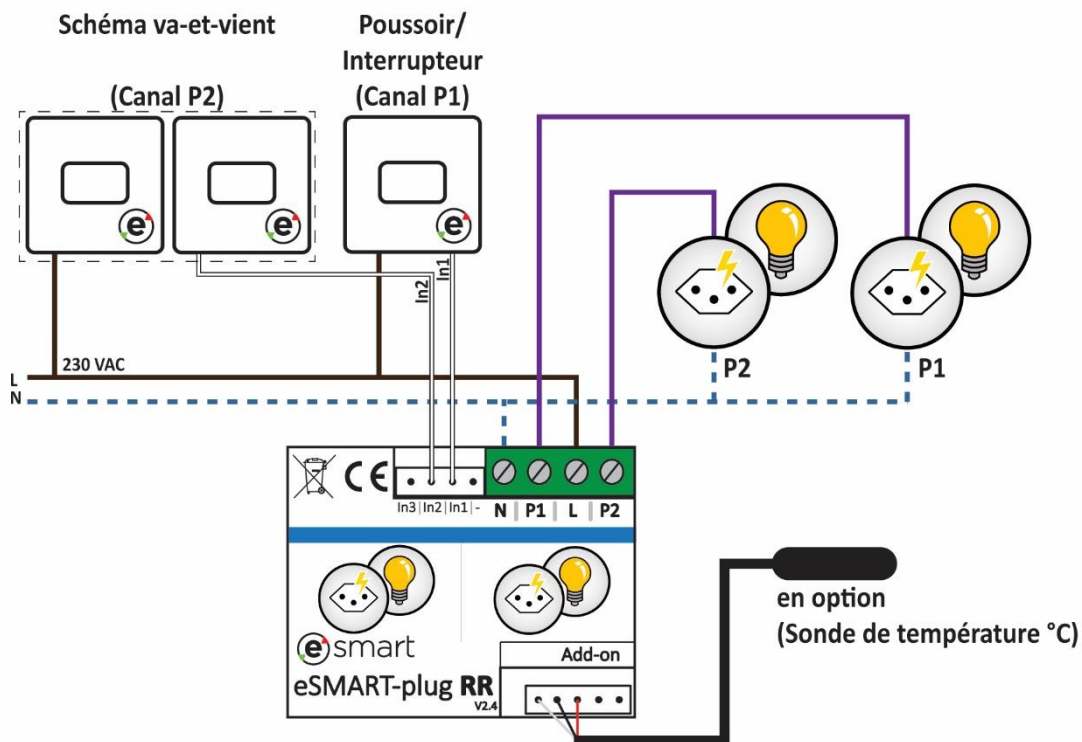
- **P1** permet d’allumer une lampe ou une prise électrique avec un courant max. de 10A.
- **P2** permet d’allumer une lampe ou une prise électrique avec un courant max. de 10A.
- **In1** permet de commander, via un poussoir ou interrupteur, le relais sur la sortie P1.
- **In2** permet de commander, via un poussoir ou interrupteur, le relais sur la sortie P2.

Une sonde de température peut être rajoutée sur le connecteur **Add-on**.

Caractéristiques techniques	eSMART-Plug-RR (Relais-Relais)
Type de connexion	4 fils, bornes à vis
Nombre de sortie	2 sorties (P1, P2)
Tension nominale	230 VAC
Courant Max P1	10A
Courant Max P2	10A
Dimensions	Larg. 38.5mm/ Long. 50mm/ Haut. 15mm
Add-on	Sonde de température
Classe de protection	IP 31

eSMART-Plug **RR (Relais-Relais)** **[Schéma 3]**

Schéma de montage avec commande du canal P2 en schéma 3 (va-et-vient).



eSMART-Plug **RR (Relais-Relais)** **[Schéma 6]**

Schéma de montage avec commande du canal P2 en schéma 6.

